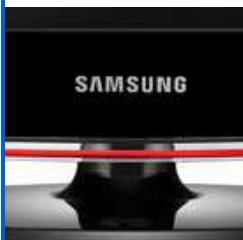


## 450 Serija – plemenit dizajn za Vas in tehnika za vašega moškega!



Stil ima ime! Nova serija 450 blesti v črne klavirskem laku in povezuje čiste linije z odličnimi tehničnimi lastnostmi. Serija 450 vedno naredi dober vtis, kot modni dodatek v vašem stanovanju ali pa kot odličen HD TV.

- Atraktiven videz s čistimi linijami in črno klavirsko barvo
- Odlična izris slike in prikaz pristnih barv (Visok kontrast in Wide Color Enhancer 2)
- Vgrajen DVB-T in DVB-C sprejemnik
- Pripravljen za šport in ljubitelje filmov: Zabavni način za šport, filme in igralne konzole
- Priključki za konzolo, HDTV sprejemnik ali Blu-Ray predvajalnik (3 HDMI™ priključki, USB 2.0)

- HD-ready (ločljivost 1.366 x 768)
- Diagonala 81 cm
- Wide Color Enhancer 2
- Visok kontrast

- 24p Real Movie
- DVB-T / DVB-C
- Zabavni način
- DNIe+ Engine

- 3 HDMI™ priključki
- Anynet+ (HDMI™ - CEC)
- Vrtljivo stojalo
- Optimalni sekundarni TV



**HD-ready:** značilnost HDTV-primernih zaslonov. Za uporabo HD-ready-Logo morajo zasloni izpolnjevati določene tehnične zahteve.



**3 HDMI™:** število HDMI™ priklopov.



**PC priključek:** LCD televizor je lahko uporabljen kot LCD monitor za računalnik, brez izgube kvalitete v sliki.



**Visok kontrast:** Visok dinamičen kontrast, ki močno prekaša industrijski standard, ter se ga doseže z Samsung Clear-Panel tehnologijo in upravljanjem osvetlitve ozadja.



**Zabavni način:** ta način je sestavljen iz treh optimalnih nastavitev slike in zvoka za športne scene, filme in igre (Športni način, Filmski način, Igralni način)



**Wide Color Enhancer 2:** izboljšana barvna paleta omogoča boljši prikaz barv rdeče, zelene in modre, ter s tem optimalni izris celotne barvne lestvice za HDTV sliko.



**Eco-Flower:** ta naprava velja kot okolju prijazna in si je zato prisluzila oznako Eco-Flower.



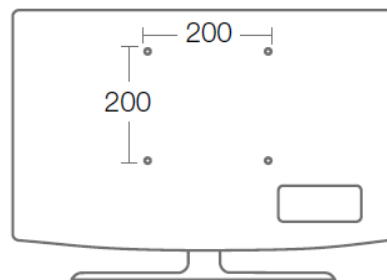
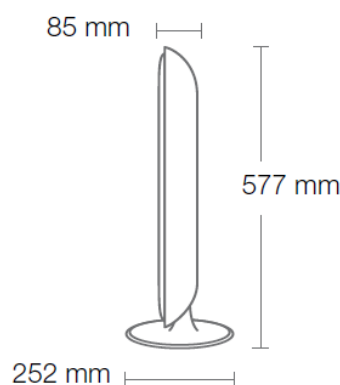
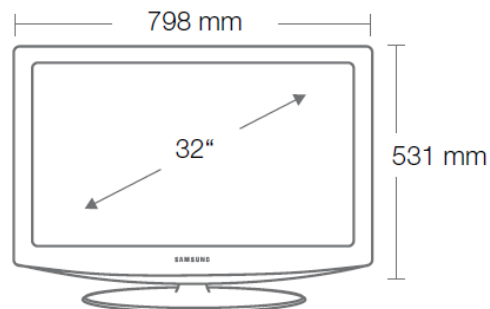
**DNIe+ Engine:** Naša izboljšana DNIe+ tehnologija omogoča bolj naravne, čiste in žive slike. Poleg tega za bolj tekoče premike poskrbi optimizacija premikanja, za bolj naravne barve pa optimizacija barv.



**Anynet+:** temelji na HDMI™ – CEC protokolu in omogoča komunikacijo med zaslonom in igralnimi napravami.



<b>Serijska</b>	Serijska	4
<b>Zaslona</b>	Ultra Clear Panel	-
<b>Slika</b>	Diagonala	81 cm
	Full HD	-
	Ločljivost	1.366 x 768
	Osvetlitev ozadja	CCFL
	Engine	DNLe+ Engine
	Dinamični kontrast	Visok kontrast
	Motion Plus 100 Hz / 200 Hz	-
	Wide Color Enhancer	WCE 2
	1080 24p Real Movie	da
<b>Zvok</b>	Sound effect system	SRS Trusurround HD
	Stereo	Down Firing
	Moč zvočnikov	2 x 10 W
	Nizkotonec	-
<b>Medi@</b>	Internet@ TV	-
	Wireless DLNA	-
	Knjižnjica vsebin (Flash)	-
	USB 2.0	-
<b>Funkcije</b>	BD-Wise	-
	W-LAN podpora	-
	Teletext	1000 strani
	Anynet+ (HDMI-CEC)	da
	Smart contentmanager	-
	Zabavni način	da
	Slika v sliki	-
	Sleep Timer	da
	Vklop/izklop timer	da
	Samodejno iskanje programov	da
	Samodejni izklop	da
	EPG	da
	Samodejna nastavitve jakosti	da
<b>Sistem</b>	Digitalna TV	DVB-T/C
	Vgrajen sprejemnik	da
<b>Priključki ob strani</b>	Slušalke	-
	HDMI™	1
	USB	-
	CI priključek	1
	Kompozitni (AV)	1
<b>Priključki zadaj</b>	HDMI™	2
	USB	-
	Servisni priključek	1
	PC priključek (VGA)	1
	Komponentni – vhod (Y/Pb/Pr)	1
	Ethernet (LAN)	-
	Digitalni audio (optika)	1
	Slušalke	-
	Antenski - vhod	1
	Audio izhod (L/D)	1
	Scart	1
<b>Dizajn</b>	Ohišje	Piano
	Barva	črna
	Svetlobni učinek	-
	Podnožje	High Glossy
	Vrtljivo podnožje	-
<b>Poraba</b>	Napajanje	AC220-240V 50/60Hz
	V delovanju (IEC62087)	70 W
	V pripravljenosti	< 0,3 W
	Ekološka osveščenost	Eco-Flower
<b>Mere in teža</b>	Neto mera s stojalom (ŠxGxV) mm	797,7 x 252 x 576,5
	Neto mera brez stojala (ŠxGxV) mm	797,7 x 84,8 x 530,5
	Mere paketa (ŠxGxV) mm	890 x 173 x 599
	Neto teža s stojalom (kg)	11,4
	Neto teža brez stojala (kg)	9,1
	Teža paketa (kg)	14,9
<b>Pribor</b>	VESA standard	200 x 200
	Samsung stenski nosilec	-
	Daljnjski upravljalnik	TM950
	Baterije	da
	Antenski kabel	-
	Napajalni kabel	da
	Namestitveni CD	-
	Navodila za uporabo	da



**Slovenija**

Janus Trade, d.o.o.  
 Koroška c.53c, 4000 Kranj  
 Tel: +368 20 15 860  
 Fax: +386 20 15 855  
 www.samsung.si

